

INSTALLASJONSANVISNING

TRONTEK GR10 termostat med gulvføler

GR10 er en termostat med gulvføler med dobbeltisolert følerinnngang. Føleren er dermed *ikke farlig spenningsførende*, og kan derfor trygt nedlegges i alle typer gulv, også der det kan være fare for vanninntrenging.

Tekniske data

Spenning: 230V, 50Hz

Maks. last: 750W/3,3A resistiv

Innstillingsområde: 10-40°C

Differensial: 0,5°C

Temperatursenkning: 5°C

Tillatt romtemperatur: 0-30°C

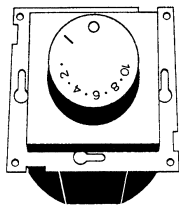
Tilkoplingstverrsnitt nettledere: 1,5-2,5mm²

Bryter: allpolig (AV: lasten sep. fra klemme L, N og R)

Temperaturfølerinnngang: dobbeltisolert

Anvendelsesområde: boliger, kontorer og lettindustri

Kapslingsklasse: IP30



Montasje

Regulatoren monteres med tilkopplingsklemmene vendt oppover. Tilkoplingen er vist på skjemaet til høyre. RC-ledd behøves bare når styrelederen for

temperatursenkning er lengre enn 2m.

RC-leddet bør monteres ved siden av styreleiet.

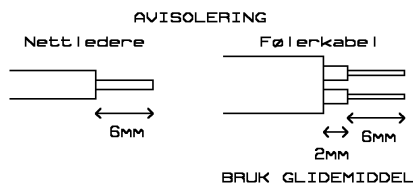
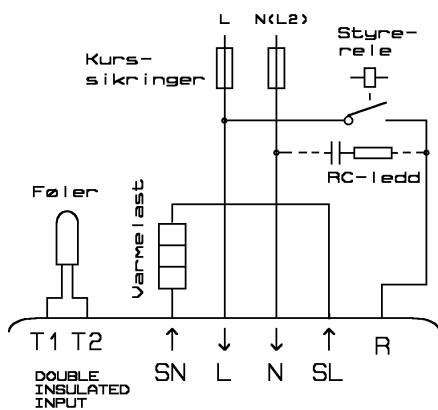
Se Tronteks katalog for aktuelle RC-ledd og andre tilleggsprodukter.

Regulatoren kan monteres i enkammerboks eller sammen med vanlige lysbrytere i flerkammerboks. Merk at flere elektroniske regulatorer ikke bør monteres sammen i en flerkammerboks, eller i separate bokser i nærheten av hverandre, på grunn av gjensidig varme-påvirkning. Av samme grunn bør man heller ikke bruke klemme L og N til viderekopling til et nytt produkt.

Legging av føler

Føleren er kun for innendørs bruk, og bør legges slik at den ligger tørt under normale forhold.

For varmekabler legges føleren helst mellom sløyfene, ikke rett over varmekabelen. Husk at god regulering er avhengig av at det er liten temperaturforskjell mellom føleren og gulvets overflate. Følerkabelen avisoleres slik som vist på figuren over, slik at den har kappe rundt seg i veggboksen. Følerkabelen bør ikke legges i samme rør som spenningsførende ledere. Ved innskyving i rør: smør vaselin/glidemiddel rundt kabelen for å få den til å gli lettere. Ved bruk av tynne rør: pass på at røret legges med tilstrekkelig bøyeradius til at føleren



kommer seg igjennom.

Betonggulv:

På nye anlegg legges føleren i et 12-16mm korrugert plastrør e.l. Tett røret mot vanninntrenging. Røret bør legges minst 5cm under støpens overflate for å hindre sprekkdannelse, men kan bøyes opp mot overflaten på enden for å få føleren nært gulvoverflaten. På gamle anlegg kan føleren legges i det gamle røret uavhengig av om det er metallrør eller plastrør, tett eller utett utførelse.

Lavtbyggende støpte gulv:

Føleren legges i korrugert plastrør, metallrør e.l. Tett røret mot vanninntrenging. Bruk gjerne 8-10mm diameter rør slik at føleren kan legges så høyt som mulig i gulvet. Følg gulvleverandørens anbefalinger.

Tregulv o.l.:

Føleren med kabel må legges slik at den ikke blir utsatt for trykk eller bevegelse under bruk. Legges den under linoleum e.l. kan den legges i et tynt vanntett panser-rør, metallrør e.l., som nedsenkes og festes til gulvet med herdespikkel. Tett røret mot vanninntrenging.

Feilsøking

Skulle det oppstå mistanke om at en regulator ikke virker slik den skal, anbefales følgende prosedyre:

1. Drei betjeningsknappen mellom min. og maks. Det skal da høres et svakt releklikk såframt temperaturen ikke er under 10°C. Dette avslører i praksis de aller fleste feil. Merk esken "IKKE RELEKLIKK" ved retur.
2. Alternativt, mål spenningen over varmeelementet. Med regulatoren på maks. skal det alltid måles 230V her. Merk esken "IKKE SPENNING" ved retur.
3. Hvis annen type feil, vennligst prøv å beskrive hvordan feilen arter seg på esken ved retur.
4. Merk til slutt esken med driftsperioden fram til feilen oppsto.

Kontroll av føleren

Følermotst. ($\leq 100VDC$): 5°C: 38M Ω , 25°C: 10M Ω

Kontroll av temperatursenkningssignalet

Temperatursenkningssignalet måles mellom klemme R og N. Mål med voltmeter på AC-området og bytt deretter om på testpinnene. Måles forskjellig spenning i de to tilfellene, bruk gjennomsnittet av de to målingene.

Temperatursenkning på:

> 200V: Alt i orden (skal være lik nettspenningen)

Temperatursenkning av:

< 40V: Alt i orden

> 40V: Støy kommer inn på ledere. Bruk RC-ledd.

Dokumentnavn: GULVINST